

Компрессор дизельный ДАС-5



Компрессор дизельный DAC-5S



Призначення

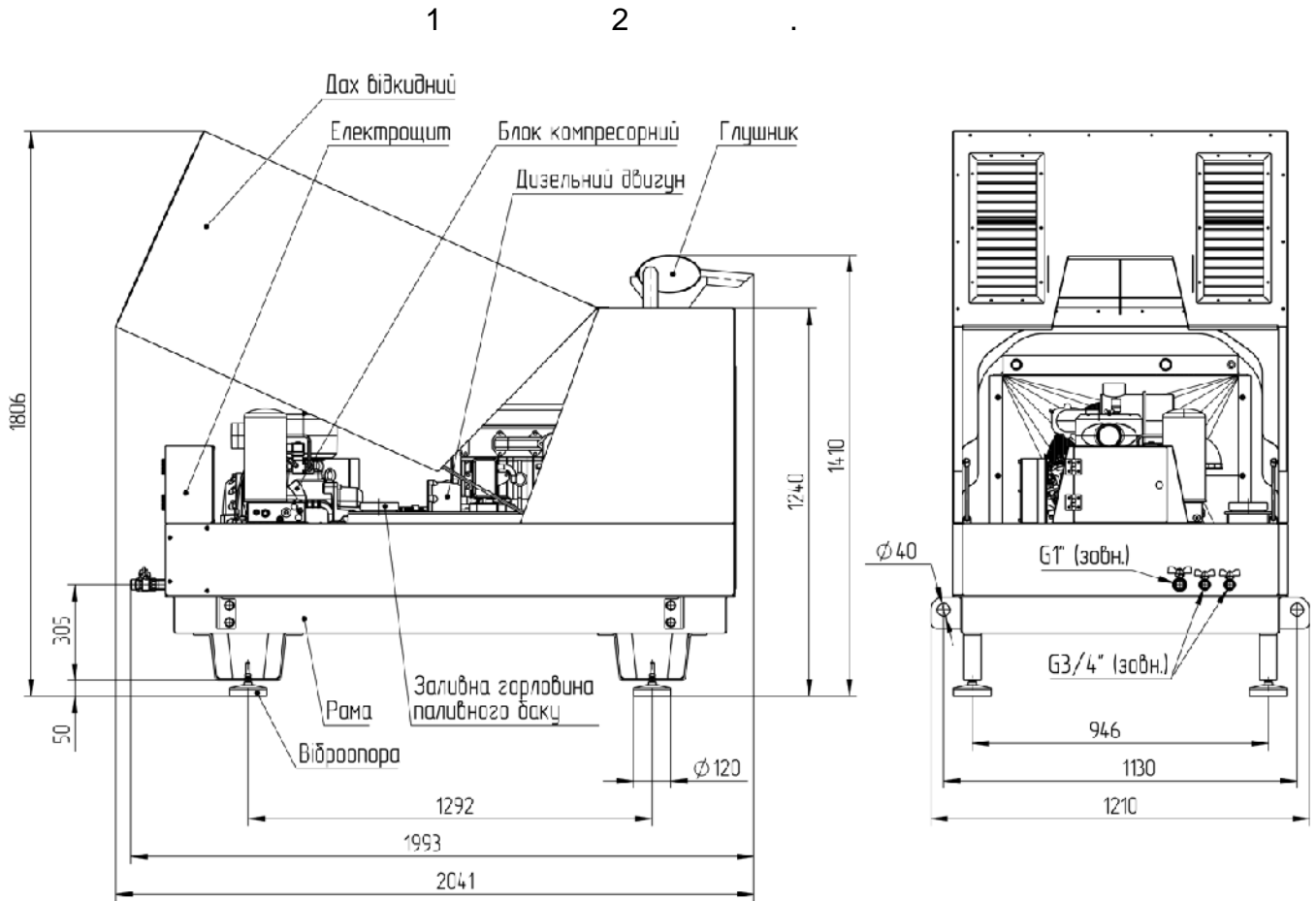
DACS 5S

Технічні характеристики

	DACS 5S
	5
	7
	2 . – 3/4" 1 . – 1"
	34
100%	8,2
	4,5
	40
	2800
	-
	60
	12
	20° 40 °
	80° 110 °
	2041 1210 1806
	1
	10
1	80
: ± 5%.	

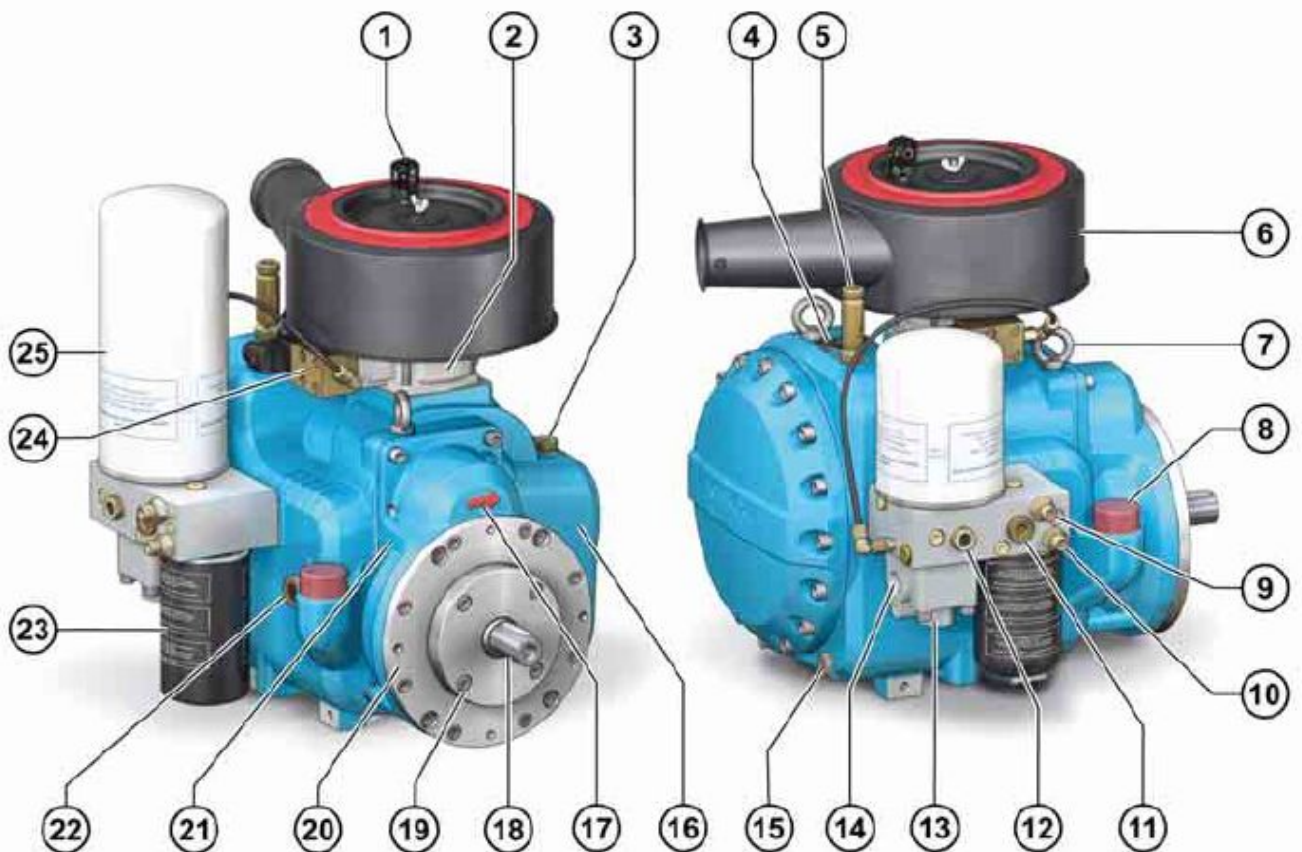
Загальний вигляд та габаритні розміри компресора

EVO6-NK-G



1 -

DACS 5S



1. ();	15. ;
2. ;	16. EVO6-NK;
3. ,	17. ;
4. ;	18. ;
5. ;	19. ;
6. ;	20. ;
7. ;	21. ();
8. ;	22. ()
9. :	23. ;
10. :	24. ,
11. ;	25. .
12. ;	
13. ;	
14. ;	

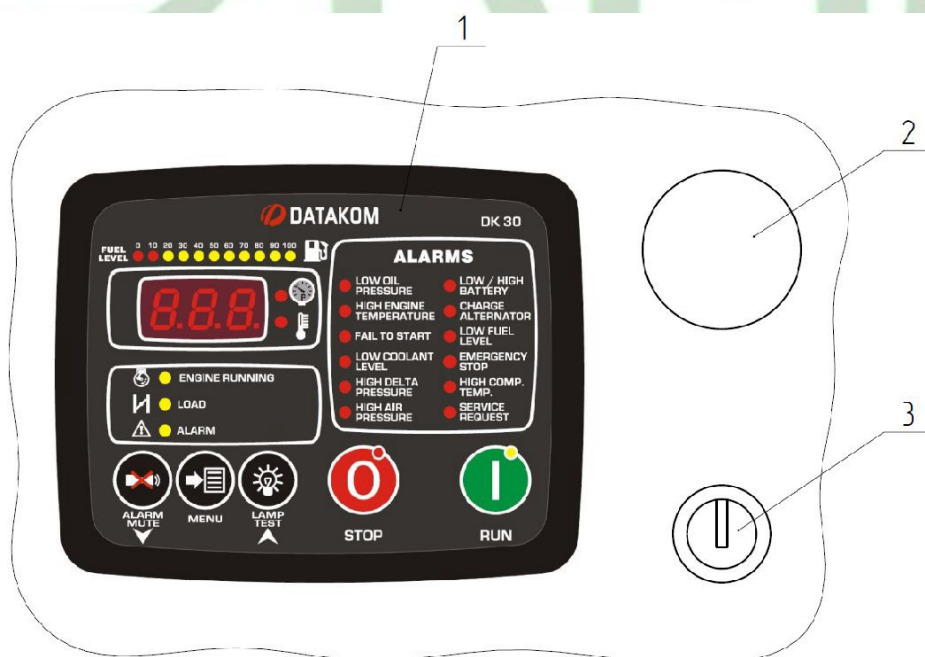
2 –

EVO6-NK-G.

Принцип роботи компресора

EVO6-NK-G.

EVO6-NK-G



1 – Контроллер; 2 – Кнопка аварійної зупинки компресора; 3 – Замок для ключа ввімкнення компресора.